

Manual de Usuario

CONSIGNAS DE SEGURIDAD

Vamos a usar los siguientes símbolos en este manual para identificar advertencias y cuidados. Es muy importante que usted los lea y entienda completamente.



¡ADVERTENCIA! Indica una situación o circunstancia potencialmente peligrosa. De no seguir los procedimientos indicados, podría provocar en usted o en terceros lesiones físicas y daños o averías en el material. En el producto, este icono tiene forma de símbolo negro en un triángulo amarillo con borde negro.



¡OBLIGATORIO! Pasos que deben realizarse tal y como se indica. De no realizar las acciones obligatorias, podría sufrir lesiones o daños en el material. En el producto, este icono tiene forma de símbolo blanco sobre un círculo azul con borde blanco.



¡PROHIBIDO! Estas acciones están prohibidas, cualquiera que sea el tiempo o las circunstancias. La realización de acciones prohibidas puede provocar lesiones personales o daños en el material. En el producto, este icono tiene forma de símbolo negro con un círculo y raya rojos.



¡PROPUESTA 65 DE CALIFORNIA ADVERTENCIA! Este producto puede contener sustancias reconocidas por el estado de California como causantes de cáncer y defectos de nacimiento u otros daños reproductivos. Para obtener más información, vaya a www.P65Warnings.ca.gov.

USO PREVISTO

El uso previsto del dispositivo es el de un dispositivo con control motorizado de posicionamiento que está destinado a fines médicos y que puede ajustarse a varias posiciones. El dispositivo se utiliza para proporcionar estabilidad a los pacientes y para alterar posiciones posturales. El dispositivo proporcionará asistencia de elevación para las personas que tienen dificultad para levantarse de una posición sentada a una posición de pie.

CON RESPECTO A LOS DISPOSITIVOS RECETADOS



¡ATENCIÓN! La ley federal limita a este dispositivo a su venta por parte de o por orden de un médico u otro profesional certificado con licencia conforme a la ley del estado (sólo en los EE.UU.) o de la región en donde ejerce este profesional para usar u ordenar el uso de este dispositivo.

Por favor, rellene la siguiente información para tener siempre a mano:

Proveedor: _____

Dirección: _____

Número de teléfono: _____

Fecha de compra: _____ Número de serie: _____

NOTA: El presente manual de instrucciones recoge las últimas especificaciones e informaciones disponibles en el momento de su publicación. Nos reservamos el derecho a aportar modificaciones en caso necesario. Cualquier modificación en nuestros productos puede provocar ligeras variaciones entre las ilustraciones y explicaciones de esta guía y el producto que ha comprado. En nuestro sitio web encontrará la versión última/actual de este manual.

NOTA: Este producto cumple con las directivas y requisitos de WEEE, RoHS y REACH.

NOTA: Este producto y sus componentes no están hechos con látex de caucho natural. Consulte con el fabricante acerca de cualquier accesorios de post-venta.

I. INTRODUCCIÓN 4

II. SEGURIDAD 5

III. SU SILLÓN8

IV. MONTAJE/DESMONTAJE 11

V. FUNCIONAMIENTO 15

VI. RESOLUCIÓN DE PROBLEMAS 17

VII. CUIDADO Y MANTENIMIENTO 19

I. INTRODUCCIÓN

SEGURIDAD

El producto que acaba de adquirir combina los componentes más vanguardistas con lo último en **seguridad**, confort y estilo. Antes de utilizar su silla eléctrica por primera vez, **lea detenidamente** todas las instrucciones, advertencias y notas de este manual. Si hay algo que no entiende o si necesita ayuda adicional para la configuración o el funcionamiento, consulte con su proveedor autorizado. **Si no sigue las instrucciones, advertencias y notas de este manual y aquellas situadas en su producto podría ocasionar lesiones a usted o a terceros o daños en el producto, además de anular la garantía del mismo.**

NOTA: Si perdiera o extraviara este manual, póngase en contacto con nosotros y le enviaremos inmediatamente uno nuevo.

ACUERDO DEL COMPRADOR SOBRE LA UTILIZACIÓN CORRECTA DEL PRODUCTO

Al aceptar la entrega de este producto, el comprador se compromete a no cambiarlo, alterarlo ni modificarlo, ni a quitar o inutilizar o volver inseguros los dispositivos de protección y seguridad. Asimismo, se compromete a instalar los kits de actualización que regularmente proporcione con objeto de mejorar o preservar la utilización correcta de este producto.

ENVÍO Y ENTREGA

Antes de utilizar su sillón, compruebe que no le falte ningún componente (algunos pueden venir empaquetados individualmente). Si le faltara alguna pieza del sillón, póngase en contacto de forma inmediata con su proveedor autorizado. Asimismo, si observa algún daño ocasionado durante el transporte, ya sea en el embalaje o el contenido, póngase en contacto con el transportista.

TRANSPORTE EN UN VEHÍCULO A MOTOR

Si va a transportar el sillón dentro de un vehículo a motor, sujete los componentes individuales (como el transformador externo) para evitar que resbalen. También el propio sillón deberá sujetarse adecuadamente para evitar posibles riesgos durante las frenadas del vehículo.

SÍMBOLOS DE SEGURIDAD

Estos símbolos aparecen en su sillón y sirven para identificar advertencias, acciones obligatorias o prohibidas. Asegúrese de que los ha leído y comprendido perfectamente. No despegue estas etiquetas de su producto. Puede que en su sillón no aparezcan todos los símbolos indicados.



Puntos de pinzamiento creados durante el montaje.



Riesgo eléctrico



Este producto ha sido probado y cumple la normativa IEC 60601-1-2.



Lea con atención la información del manual de usuario.



Peso máximo soportado



No conecte un cable de extensión al convertidor de CA / CC o al cargador de batería. Se puede usar un protector contra sobretensiones estilo enchufe de salida única listado o reconocido por UL con un mínimo de 1000 julios de protección. El protector contra sobretensiones DEBE estar enchufado directamente a un tomacorriente.



No retire el contacto de tierra del enchufe para evitar cualquier riesgo eléctrico. Si su toma de corriente tiene únicamente 2 orificios, instale un adaptador de 3 contactos adecuado.



No conecte el pulsador manual o el control de calor y masaje directamente al motor. Estos dispositivos de control deben conectarse a la caja de empalme para evitar cualquier daño en el equipo.



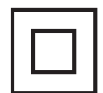
No deje objetos debajo del reclinación mecánica. Antes de ponerlo en funcionamiento, asegúrese de que la zona esté libre de obstrucciones, como por ej. mascotas o bebés.



No coloque objetos bajo el reposapiés cuando el sillón esté totalmente reclinado. Antes de ponerlo en funcionamiento, asegúrese de que la zona esté libre de obstrucciones, como por ej. mascotas o bebés.



No cubra el transformador externo y no deje el transformador externo debajo de la silla. Para disfrutar de un funcionamiento correcto, mantenga el transformador en un lugar abierto y bien ventilado, libre de polvo y cuerpos extraños u otras obstrucciones.



Equipo de Clase II



Para uso exclusivo en interiores. Evite el contacto con la lluvia, nieve, hielo, sal o agua estancada. Mantenga y guarde su sillón en un lugar limpio y seco.

II. SEGURIDAD



Ubicación del compartimento de pilas (Esto no se aplica a sillas con paquete de baterías de iones de litio.)



Grado de protección contra choque eléctrico



Elimine todos los componentes electrónicos de acuerdo con la normativa local, incluidos transformador externo, control manual, baterías, accionador de motor y cableado. Para obtener más información, consulte con su proveedor autorizado.



El LED verde indica que la unidad está encendida. No aplicable a todos los modelos.

Este reclinatorio mecánico es un dispositivo que incorpora las últimas tecnologías tendientes a aumentar la movilidad del usuario. Ofrecemos una amplia gama de productos ajustados a las necesidades individuales de los usuarios de reclinatorios de la elevación de energía. Recuerde que la decisión final acerca de la compra de un determinado tipo de reclinatorios de la elevación de energía es responsabilidad exclusiva del usuario de dicha silla, capaz de tomar tal decisión, y de su profesional sanitario (por ej., médico, terapeuta, etc.).



¡OBLIGATORIO! Antes de manejar su nuevo reclinatorio mecánico por primera vez, lea detenidamente este manual de utilización.

Existen determinadas situaciones, como algunas enfermedades, para las que será obligatoria la presencia de personal debidamente cualificado durante el manejo del reclinatorio mecánico. Esta persona encargada podrá ser un miembro de la familia o un asistente sanitario especializado en ayudar a los usuarios de reclinatorios de la elevación de energía en sus tareas diarias.

Seguidamente, se muestran algunas precauciones, trucos y otras consignas de seguridad que le ayudarán a familiarizarse con el funcionamiento de su sillón.

Modificaciones

No intente modificar ni añadir, quitar o desmontar características, piezas o funciones de su sillón para evitar cualquier riesgo de lesión o daños en su producto. Las modificaciones no autorizadas podrían invalidar la garantía de su producto.

NOTA: Utilice solamente las piezas del fabricante para todas las reparaciones y reemplazos.

Limitaciones de peso

La utilización de su sillón deberá ajustarse al peso máximo autorizado. Consulte las especificaciones para obtener más información.



¡OBLIGATORIO! Respete las indicaciones relativas al peso máximo de su sillón. La superación de este límite de peso anula la garantía. Nosotros no se hará responsable de las lesiones y daños materiales que se deriven del incumplimiento de dicha limitación de peso.

Puntos de pinzamiento

Los mecanismos de tijera y elevación vienen indicados en el sillón mediante etiquetas de advertencia. Mantenga estas zonas despejadas y asegúrese de que ningún objeto obstaculice el movimiento del sillón. En la **figura 3.1** encontrará un ejemplo de los puntos de pinzamiento.



¡ADVERTENCIA! No coloque objetos que dificulten el movimiento de las piezas móviles.

Grado de protección/modo de funcionamiento

- Equipo de clase II/Protección de tipo B contra choque eléctrico
- Modo de funcionamiento—Ciclo de trabajo máximo 2 min. ON/18 min. OFF

Temperaturas de almacenamiento y funcionamiento

- Transporte o almacenamiento -40°C/-40°F a 65°C/149°F
- Funcionamiento: 10°C/50°F a 40°C/104°F

Interferencias Electromagnéticas y Por Radiofrecuencia (EMI/RFI)



¡ADVERTENCIA! Las pruebas de laboratorio han demostrado que las ondas electromagnéticas y de radiofrecuencia pueden afectar al rendimiento de dispositivos accionados eléctricamente.

Las interferencias electromagnéticas y por radiofrecuencia pueden provenir de teléfonos celulares, radios móviles bidireccionales (como walkie-talkies), estaciones de radio, estaciones de TV, radioaficionados, redes informáticas inalámbricas, microondas, buscapersonas y transceptores móviles de alcance medio utilizados por los vehículos de emergencia. En algunos casos, dichas ondas pueden provocar movimientos involuntarios o daños en el sistema de control de los dispositivos eléctricos. Para prevenir interferencias electromagnéticas, el usuario deberá mantener una distancia mínima entre equipos de comunicación por RF móviles y portátiles. Se recomienda mantener una distancia de al menos 3 metros (9 pies) entre el reclinación mecánica y cualquier dispositivo portátil con una potencia de salida de 10 o más vatios. Consulte la documentación del fabricante del dispositivo móvil para conocer la potencia de salida de dicho dispositivo.

Cada dispositivo eléctrico viene equipado con una determinada inmunidad (o resistencia) a EMI. Cuanto mayor sea el nivel de inmunidad, mayor será la protección contra las EMI. De acuerdo con la normativa EMC, este producto ha sido sometido y ha superado las correspondientes pruebas de inmunidad para productos del Grupo 1, Clase B, lo que significa que el reclinación mecánica usa energía de RF únicamente para su funcionamiento interno. Por tanto, sus emisiones RF son muy bajas y probablemente no causen ninguna interferencia con los equipos electrónicos cercanos, por lo que podrá utilizar el reclinación mecánica en todo tipo de instalaciones, incluidas casas privadas y hospitales.



¡ADVERTENCIA! Para prevenir cualquier movimiento accidental, apague el vehículo eléctrico antes de utilizar un teléfono celular, una radio bidireccional, una computadora portátil o cualquier otro tipo de transmisor de radio. Extreme la precaución si utiliza cualquiera de estos dispositivos mientras utiliza su sillón.



¡ADVERTENCIA! La instalación de accesorios o componentes en el vehículo móvil eléctrico podría aumentar el riesgo de interferencias EMI. No realice ningún cambio en su sillón eléctrica si no ha sido autorizado por proveedor.

¡ADVERTENCIA! El propio reclinación mecánica podría alterar el rendimiento de los dispositivos electrónicos situados a proximidad, como por ejemplo sistemas de alarma.

NOTA: En caso de movimiento involuntario, deje de utilizar el reclinación mecánica y notifique el incidente a proveedor.

III. SU SILLÓN

COMPONENTES DEL SILLÓN

Las opciones de sillón están equipadas con muchos componentes estructurales y eléctricos. Normalmente, los componentes de la estructura (o cuerpo) incluyen una para espalda removible, almohadilla para asiento, asiento, reposapiés, niveladores de piernas, un mecanismo de elevación y mecanismos de tijera. Los componentes eléctricos incluyen el transformador externo con cables de conexión, el control manual, motor, y baterías† (no incluidas). **Vea la figura 3.1** y tenga en cuenta que es posible que las ilustraciones y las opciones incluidas no reflejen el tipo de sillón con reclinación/elevación de su propiedad.

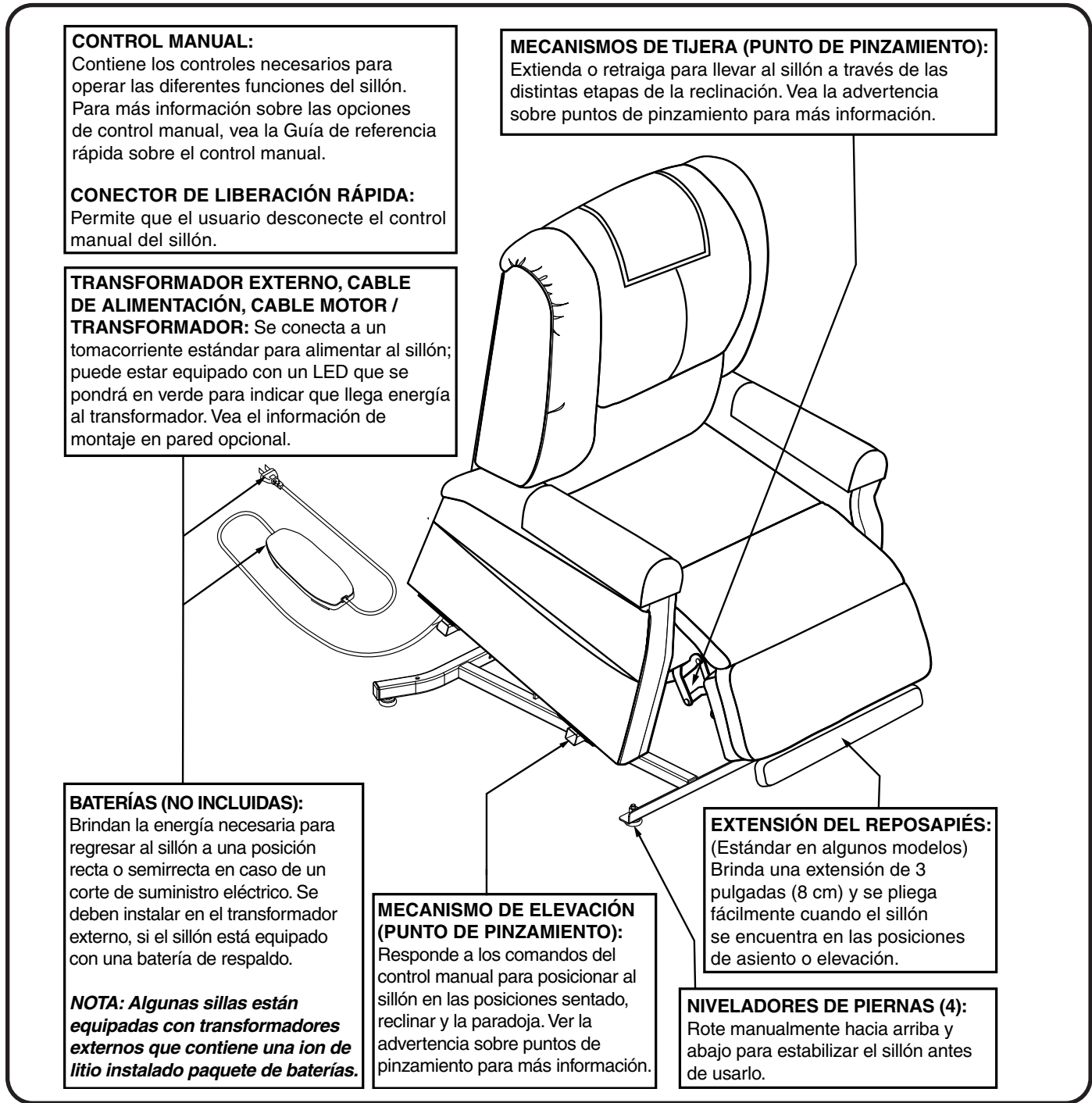


Figura 3.1 Componentes principales del reclinación mecánica

Cojín de asiento extraíble: Se sujeta mediante un sistema de quita y pon para simplificar el uso del reclinación mecánica.



¡ADVERTENCIA! Antes de sentarse en su silla, asegúrese de que la chaise longue esté plana y libre de arrugas, escombros y amontonamientos. Ajuste la almohadilla de la calesa según sea necesario para asegurarse de que no haya arrugas ni arrugas. Eliminar cualquier residuo. No prestar atención puede ocasionar daños al producto o lesiones personales.

***NOTA:** Para poner o quitar el el cojín de asiento el sillón debe estar en posición reclinada. Si su sillón está equipado con un cojín lumbar o de asiento extraíble y dispone de la opción de calor y masaje, desconecte primero los cables de calor y masaje, y luego retire el cojín de asiento.

¡NOTA: 9V pilas proporcionarán energía sólo durante un corto periodo de tiempo tras el corte en el suministro eléctrico, por lo que deberá actuar con rapidez. A la mayor brevedad posible, pulse y mantenga pulsado el botón UP del control manual. Ejerza una presión constante sobre el botón para evitar que las pilas se vacíen excesivamente y conseguir que el sillón se levante lo máximo posible. Tenga en cuenta que la potencia de las pilas se verá afectada por el peso del usuario y el propio estado de las pilas.



¡ADVERTENCIA! ¡Puntos de pinzamiento! Tenga en cuenta que es muy fácil pillarse los dedos en los mecanismos de elevación o de tijeras. Durante el funcionamiento del reclinación mecánica, mantenga los objetos siguientes, u otros similares, alejados de los puntos de pinzamiento:

- dispositivos auxiliares
- bebés
- mascotas
- cableado
- tubos de oxígeno, tanques de oxígeno, y ventiladores portátiles
- objetos sueltos como por ejemplo ropa o mantas
- cables de alimentación

Componentes Eléctricos

El reclinación mecánica está equipado con un sistema eléctrico CC de bajo voltaje que reduce la corriente alterna estándar de su domicilio de 100V CA- 240V CA a corriente continua (24/39V CC). Los componentes eléctricos comprenden el transformador externo, las pilas (no incluidas) y el control manual. Mantenga siempre estas zonas libres de humedad.



¡ADVERTENCIA! Mantenga siempre los componentes eléctricos libres de humedad para evitar cualquier riesgo de descarga eléctrica.

Pilas: El respaldo de la batería está diseñado para devolver una silla reclinada a una posición sentada una vez durante un corte de energía. En los modelos equipados con un sistema de baterías de reserva, las pilas (no incluidas) deberán estar instaladas dentro del transformador externo. Consulte el capítulo IV, "Montaje/Desmontaje".

III. SU SILLÓN

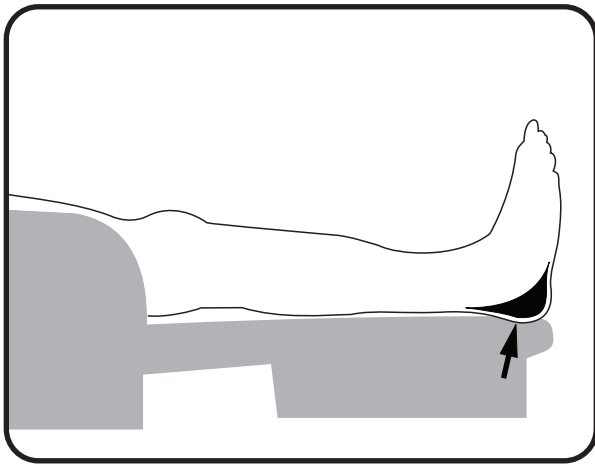


Figura 3.2 Reposapiés

- Las sillas están diseñadas para que sus pies cuelguen sobre el extremo final del dispositivo. Si sus talones estuvieran sobre el reposapiés, éste ejercería presión sobre sus talones y los músculos de las piernas, y usted se sentiría incómodo después de un tiempo breve.

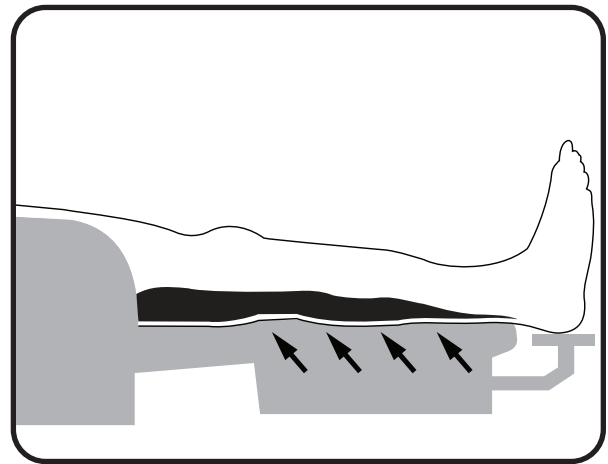


Figura 3.3 Extensión del reposapiés

- Sin embargo, cuando sus talones cuelgan sobre el borde del reposapiés, el peso de sus piernas se deposita en la parte trasera de sus pantorrillas. Esto distribuye el peso de manera pareja entre una mayor parte de sus piernas, y de esa forma usted puede sentarse por largos períodos de tiempo sin sentir ninguna molestia. La extensión de reposapiés está diseñada para ayudar a apoyar sus pies y para posarlos por debajo del reposapiés para seguir la curva natural del pie.

NOTA: Por favor, tenga en cuenta que es posible que la extensión del reposapiés no esté al mismo nivel que el reposapiés.

Puede que necesite montar parte de su sillón antes de usarlo por primera vez. Si su sillón es un modelo desmontable, siga las instrucciones en "Instalación del sillón."

MONTAJE DEL RESPALDO DEL SILLÓN

NOTA: Si su sillón es un modelo Infinite, vea las instrucciones de montaje que vienen con el sillón. Para el modelo de 2 posiciones, las mangas KD se encuentran en el interior, tal como se muestra en la figura 4.1.

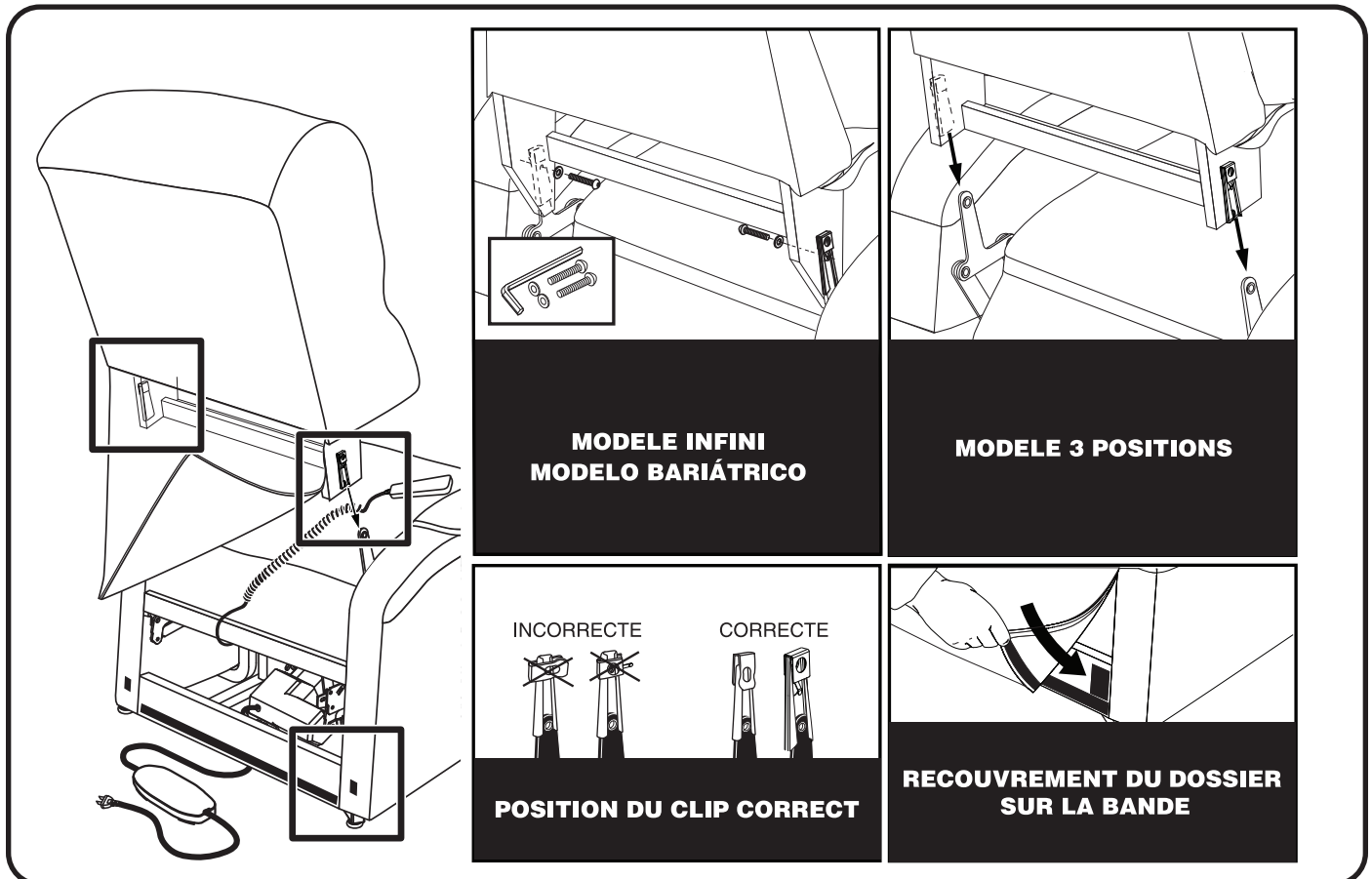


Figura 4.1 Montaje del sillón

1. Verifique que el clip de seguridad en el respaldo del sillón se encuentre en posición vertical. Modifique la posición de ser necesario.
2. Coloque el control manual y el cable sobre la base del sillón, luego deslice el respaldo hacia la base. Asegúrese de que el cable del control manual esté dirigido hacia la parte trasera del sillón.

NOTA: Dada la anchura del sillón, puede que primero tenga que deslizar un lateral y luego el siguiente. Si es así, vuelva a nivelar el respaldo del sillón antes de presionarlo para que quede fijo en su sitio.

3. Presione firmemente en la parte superior del respaldo para fijarlo en la posición. Tiene que escuchar un "clic" de cada lado del sillón para asegurarse de que el respaldo esté encajado correctamente.

NOTA: Tire del respaldo del sillón para garantizar que esté encajado en su sitio.

4. Conecte el cable del control manual al sillón y los cables de calor/masaje (si está equipado) al sillón (fig. 4.2).

IV. MONTAJE/DESMONTAJE



¡ADVERTENCIA! Cuando opere sillas de doble motor y posición infinita, no conecte el botón o los controles manuales de calor / masaje directamente al motor. Conecte los controles manuales directamente a la caja de conexiones para evitar daños al equipo. Para los modelos de un solo motor, los controles manuales se pueden conectar directamente al motor.

5. Anexe el respaldo del sillón a las solapas de velcro en la parte inferior de la base del sillón.

¡ADVERTENCIA! Debe saber que la temperatura promedio de la almohadilla de calor es de 106°F - 118°F (41°C - 48°C) y puede verse afectada por la temperatura del ambiente y la ropa que vista el usuario. Su proveedor recomienda que las unidades de calor no sean usadas durante más de 20 minutos cada vez, pues la exposición prolongada puede tener un efecto adverso sobre la piel sensible. Sin embargo, debería consultar al médico para que le diga con qué frecuencia debería usar las opciones de calor y masaje en su sillón.



¡ADVERTENCIA! Tenga extremo cuidado al usar las unidades de calor si tiene dificultades para sentir el calor.

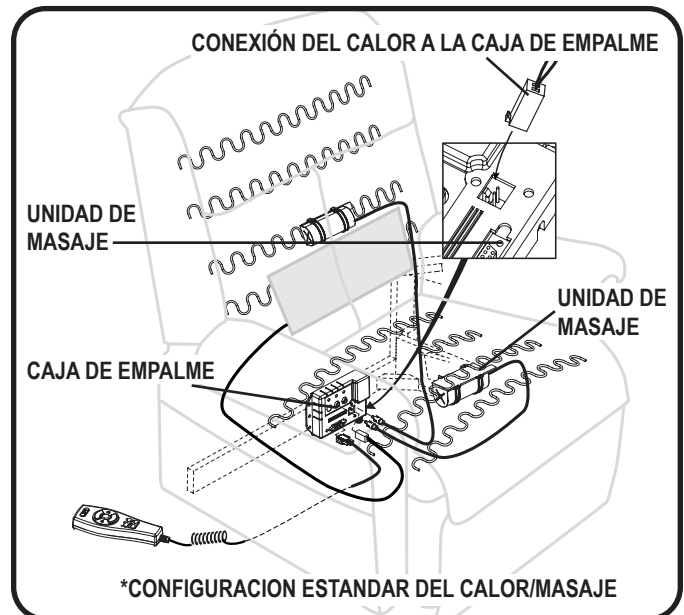


Figura 4.2 Conexiones del cable

COLOCACIÓN DEL RECLINACIÓN MECÁNICA

Coloque el sillón cerca de una toma eléctrica estándar, sobre una superficie seca y llana donde haya espacio suficiente para manejarlo correctamente. A la hora de colocar y mover el reclinación mecánica, nosotros recomendamos solicitar la ayuda de un asistente para evitar cualquier lesión por sobrecarga.

- Conecte los cables de calor y masaje a la caja de empalme, que se encuentra en la parte posterior del sillón.
- La(s) almohadilla(s) de calor y las unidades de masaje han sido instaladas de fábrica en su sillón. Usted sólo debería conectar los cables al sillón. Si encuentra que se precisa cualquier otro montaje con este sistema, comuníquese con su proveedor minorista autorizado inmediatamente.

Siga estos pasos para colocar de forma segura el reclinación mecánica:

1. Coloque el respaldo del sillón a 76 cm (30 pulg.) del obstáculo más cercano si el sillón está en posición sedente. Esta distancia puede variar según el modelo.
2. Ajuste las patas regulables para mantener estable el sillón (**fig. 3.1**).
3. En caso necesario, introduzca las pilas en el transformador externo. Consulte "Colocación de las pilas" para obtener más información.
4. Deje el transformador externo en el suelo, en un lugar abierto, bien ventilado y sin ninguna obstrucción o, en caso de tenerlo, utilice el soporte de pared opcional.
5. Disponga el cable de conexión de bajo voltaje de tal forma que no quede atrapado entre la estructura y el mecanismo de elevación.
6. De no venir ya conectado, conecte el cable de conexión de bajo voltaje al transformador externo.
7. Enchufe el cable de alimentación directamente en la toma de pared. **¡No utilice cables de prolongación!** Vea la figura 4.3.



¡ADVERTENCIA! No conecte un cable de extensión al convertidor de CA/CC o al cargador de batería. Se puede usar un protector contra sobretensiones estilo enchufe de salida única listado o reconocido por UL con un mínimo de 1000 julios de protección. El protector contra sobretensiones **DEBE** estar enchufado directamente a un tomacorriente.

NOTA: Si encontrara algún problema en cualquier momento durante el montaje y colocación de su sillón, déjelo y póngase en contacto inmediatamente con su proveedor autorizado. Para evitar lesiones o daños en el producto, no enchufe la unidad a la toma de corriente hasta que el problema haya sido corregido y no trate de resolver problemas eléctricos por sí mismo.

INSTALACIÓN DE LA BATERÍA DE RESPALDO

NOTA: Su silla está equipada con un sistema de respaldo de batería de 9V o de batería de iones de litio. El respaldo de la batería está diseñado para devolver una silla reclinada a una posición sentada una vez durante un corte de energía. Consulte la sección que corresponde a su sistema de respaldo de la batería.

Sistema de respaldo de batería de 9V

Su sillón puede estar equipado con un sistema de reserva de seguridad que se activará durante los cortes de suministro eléctrico. El sistema de reserva de seguridad está alimentado por dos pilas 9V (no incluidas) que deberá introducir en el transformador externo.

Siga estos pasos para instalar las baterías de 9V:

1. Desenchufe el cable de alimentación del transformador externo de la toma de corriente.
2. Abra el compartimento señalado del transformador externo.
3. Introduzca dos pilas 9V en el transformador externo. **Vea la figura 4.4.**
4. Vuelva a cerrar el compartimento.

NOTA: Asegúrese de que en su reserva de baterías cuente siempre con dos pilas alcalinas nuevas de 9V (el sistema no recarga las pilas). Para ello, las pilas alcalinas de 9V deberán cambiarse tras haber activado el sistema de reserva debido a un corte eléctrico, o cada seis (6) meses si no hubiera utilizado la reserva de baterías. Para un mejor rendimiento, pesado deber o fuerza industrial alcalina o no recargable baterías de iones de litio 9V debería ser usado. Asegúrese de que el marcado la puerta de la batería se reemplaza después de instalar nueva baterías. Fallo al reemplazar baterías de 9V como recomendado puede hacer que su silla no operando en caso de una falla de energía.

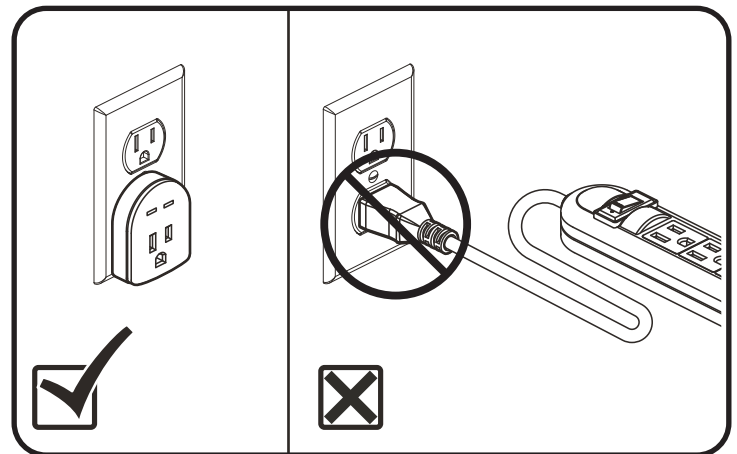


Figura 4.3 Protector contra sobretensiones

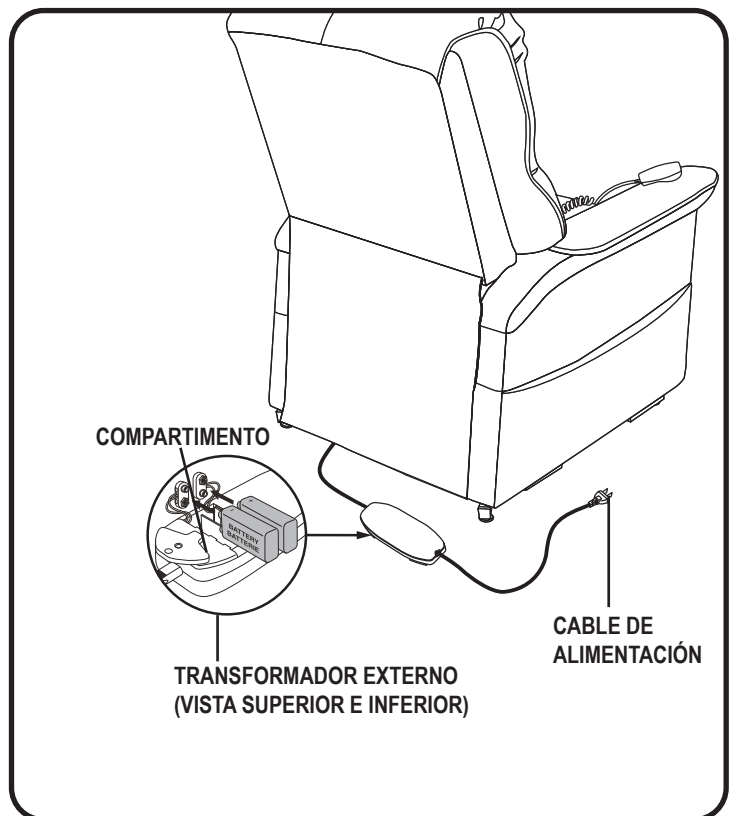


Figura 4.4 Ubicación del sistema de reserva de seguridad

IV. MONTAJE/DESMONTAJE

NOTA: Si va a tener desenchufado el sillón durante un largo periodo (más de una hora), quite las pilas del transformador externo. El reclinación mecánica recurrirá a las pilas aun cuando no se esté utilizando.

Sistema de respaldo de batería de iones de litio

Si su silla está equipada con un transformador externo con un paquete de baterías de iones de litio, su silla puede operarse sin enchufarla a una toma de corriente durante un máximo de 48 horas.

Siga estos pasos para reemplazar el ion de litio baterías del paquete de baterías:

1. Desenchufe el cable de alimentación del transformador externo de la toma de corriente.
2. Coloque el transformador externo de modo que la batería de iones de litio esté orientada hacia arriba (fig. 4.5).
3. Suavemente golpee con la mano el extremo del paquete de baterías de iones de litio para desalojarlo del transformador externo.
4. Deslice la batería de iones de litio hasta que se detenga y luego levante la batería de iones de litio del transformador externo.
5. Coloque la nueva batería de iones de litio sobre la parte externa transformador con los surcos de seguridad hacia el transformador externo (fig. 4.6).
6. Deslice la nueva batería de iones de litio en la parte externa transformador hasta que haga clic en su lugar.

NOTA: Retire la batería de iones de litio de la batería cuando su silla no está siendo utilizado por un período prolongado de tiempo. La silla extraerá energía de la batería incluso cuando no está en uso.

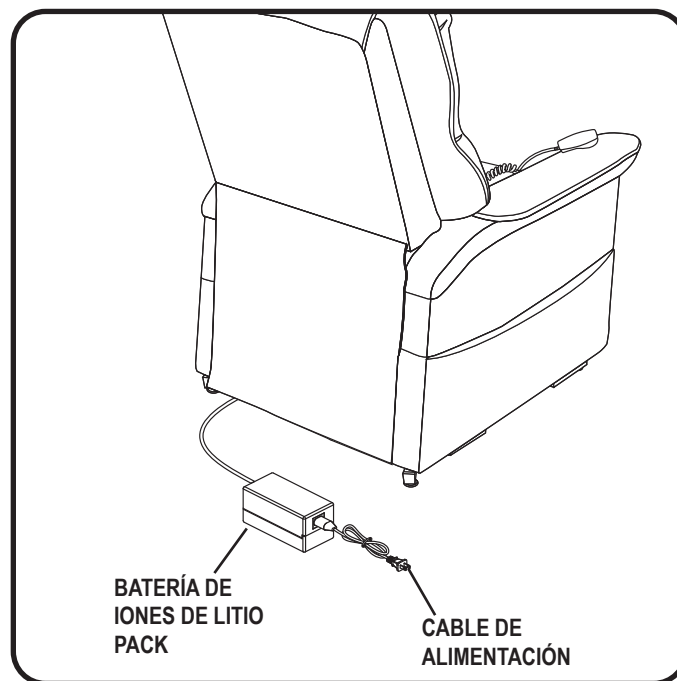


Figura 4.5 Ubicación de respaldo de la batería de la silla

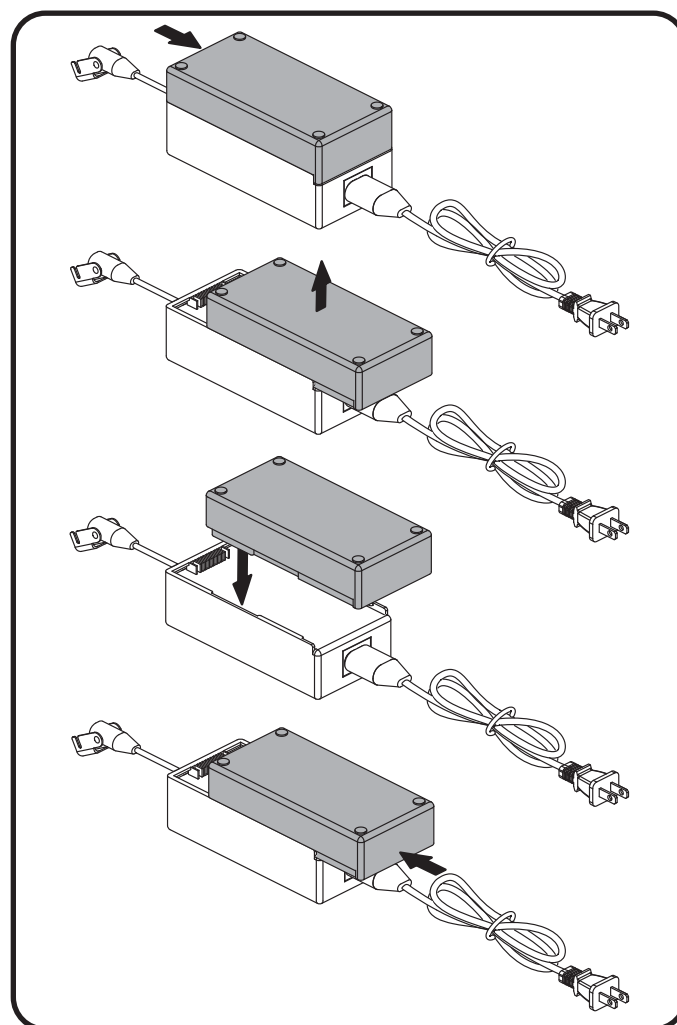


Figure 4.6 Reemplazo de la batería de iones de litio

PRECAUCIONES DE EMPLEO

Deberá tomar una serie de precauciones durante el manejo de su sillón. Lea y siga detenidamente estas precauciones para garantizar el funcionamiento seguro de su sillón y evitar lesiones o daños en el producto.

- Enchufe el cable de alimentación directamente en la toma de pared. **¡No utilice cables de prolongación!**
Vea la figura 4.3.



¡ADVERTENCIA! No conecte un cable de extensión al convertidor de CA/CC o al cargador de batería. Se puede usar un protector contra sobretensiones estilo enchufe de salida única listado o reconocido por UL con un mínimo de 1000 julios de protección. El protector contra sobretensiones DEBE estar enchufado directamente a un tomacorriente.

- No coloque ningún objeto (por ej., un vaso de bebida) encima o cerca del transformador externo.
- Si necesita limpiar la caja del transformador externo, desenchúfelo de la corriente y utilice un paño limpio y seco, o ligeramente humedecido. Si utiliza un trapo humedecido, deje que el transformador se seque completamente antes de volver a enchufarlo.
- Verifique regularmente el estado del control manual y de los cables de alimentación y asegúrese de que todas las conexiones son seguras.
- Evite acercarse al control manual a superficies calientes.
- Asegúrese de que el control manual no le estorba antes de sentarse en el sillón.
- Evite que niños y mascotas se acerquen demasiado a las piezas móviles durante el manejo del sillón.
- No deje que los niños jueguen o manejen el reclinación mecánica. El sillón sólo deberá ser utilizado por el usuario potencial.
- Desconecte el control manual estándar cuando no piense utilizar el sillón para evitar cualquier movimiento accidental. Guarde el manual de control en el bolsillo lateral de su silla cuando no esté en uso.
- Procure no tocar los mecanismos de tijera y elevación.
- Deje el sillón en su posición vertical y cerrado cuando no lo utilice.
- No se siente ni permanezca de pie sobre el reposapiés.
- No se deje caer sobre el sillón cuando éste se encuentre en una posición ligeramente elevada o sentado.



¡PROHIBIDO! No deje objetos debajo del reclinación mecánica. Antes de ponerlo en funcionamiento, asegúrese de que la zona esté libre de obstrucciones, como por ej. mascotas o bebés.

¡ADVERTENCIA! Evite el riesgo de choque eléctrico, fuego, caídas o el ser pinzado en el producto. Siga las instrucciones suministradas.



¡ADVERTENCIA! Evite cualquier daño en el equipo! No deje el transformador externo debajo de la silla.

¡ADVERTENCIA! No cubra el transformador externo. Para disfrutar de un funcionamiento correcto, mantenga el transformador en un lugar abierto y bien ventilado, libre de polvo y cuerpos extraños.

FUNCIONAMIENTO DEL CONTROL MANUAL

Dependiendo del modelo de reclinación mecánica, el control manual puede estar equipado con interruptores que controlen el movimiento del respaldo, la base del asiento y el reposapiés. Por favor, vea la *Guía de Referencia Rápida Sobre el Control manual* para acceder a información más detallada sobre su control manual específico.

¡ADVERTENCIA! No se incline o presione sobre el respaldo cuando el sillón esté totalmente reclinado. De lo contrario, podría provocar el vuelco del sillón y causarle lesiones o daños en el producto. Guarde el manual de control en el bolsillo lateral de su silla cuando no esté en uso.



¡ADVERTENCIA! No utilice el reposapiés de asiento o para otros fines para los que no ha sido pensado. De hacerlo, podría desestabilizar el sillón o presionar demasiado el mecanismo de elevación, lo que podría causarle lesiones o daños en el producto.

¡ADVERTENCIA! Bloquee el control manual cuando no utilice el sillón.

V. FUNCIONAMIENTO

Cómo sentarse en el reclinación mecánica:



¡ADVERTENCIA! Antes de sentarse en su silla, asegúrese de que la chaise longue esté plana y libre de arrugas, escombros y amontonamientos. Ajuste la almohadilla de la calesa según sea necesario para asegurarse de que no haya arrugas ni arrugas. Eliminar cualquier residuo. No prestar atención puede ocasionar daños al producto o lesiones personales.

1. Asegúrese de que el sillón se encuentre en la posición de pie a la altura apropiada para el usuario.
2. Acérquese al sillón y siéntese en el centro del asiento, apoyándose en los reposabrazos en caso necesario. No te dejes caer en la silla. Hacerlo puede causar daños al producto o lesiones personales.
3. Mantenga pulsado el interruptor en DOWN para bajar el sillón hasta una posición de sentado confortable.

Cómo reclinar el reclinación mecánica a partir de la posición de sentado:

1. Active el botón UP (interruptor) para elevar su sillón hasta la posición de pie.
2. Active el botón DOWN (interruptor) para bajar su sillón hasta una posición sedente cómoda.

Cómo reclinar el reclinación mecánica a partir de la posición de sentado:

1. Mantenga pulsado el botón DOWN para reclinarsse suavemente.
2. Mantenga pulsado el botón UP para volver a una posición de sentado con la espalda recta. Suelte el botón cuando haya llegado a una posición confortable.

Cómo levantarse del reclinación mecánica:

1. Mantenga pulsado el botón UP para levantar el sillón hasta la posición de pie.
2. Suelte el botón cuando el sillón alcance una altura que le permita ponerse de pie cómodamente.



¡ADVERTENCIA! No intente ponerse de pie hasta que pueda pararse de manera segura, se encuentre firme sobre sus pies, y pueda soportar peso. Nosotros recomendamos el uso de dispositivos de ayuda y/o de un asistente para mejorar la estabilidad.

¡ADVERTENCIA! Evite colocar todo su peso sobre los reposabrazos del sillón de elevación al intentar ponerse de pie, y no use los reposabrazos para cargar peso.

Posición de Trendelenburg

Eleve el reposapiés, luego recline el respaldo hasta que sus pies se eleven a mayor distancia del piso que su cabeza. Por favor, consulte la *Guía de Referencia Rápida del Control Manual* para obtener información más detallada sobre su control manual específico.

Posición “gravedad cero”

Eleve el reposapiés, luego recline el respaldo hasta que sus muslos y la parte inferior de sus piernas queden posicionadas levemente más altas que su torso (cuerpo en posición similar a una V). Por favor, consulte la *Guía de Referencia Rápida del Control Manual* para obtener información más detallada sobre su control manual específico.

Su sillón es un producto de vanguardia, diseñado para mejorar su movilidad. Su sillón ha sido diseñado para proporcionarle numerosos años de funcionamiento constante. No obstante, si surgiera algún problema, siga los siguientes consejos sobre resolución de problemas, que incluyen toda la información que necesita saber sobre su sillón. Pero si por cualquier motivo no se siente capaz de resolver los problemas siguiendo las etapas indicadas en este manual, póngase en contacto con su proveedor autorizado. Al llamar, indique el número de serie y de modelo, y la naturaleza del problema.

Sincronización del motor dual

NOTA: Si su silla elevadora de motor dual no se mueve cuando se presiona el control manual, es posible que los motores no estén sincronizados. Siga los pasos a continuación para restablecer la sincronización del motor.

Cómo restablecer la sincronización del motor:

1. Active el control manual del sillón. Si no obtiene movimiento en ninguna dirección, compruebe si los motores están desincronizados o si el interruptor de seguridad sensible a la presión ha sido activado. Si los motores están desincronizados, uno estará más arriba que otro y el interruptor de seguridad estará ladeado (**Fig. 5.1**).
2. Si los motores están desincronizados, desconecte una de las dos clavijas rojas del interruptor de seguridad de la caja de control del motor (**Fig. 5.2**).
3. Deslice hacia arriba el interruptor en el control manual hasta que el sillón alcance su posición más elevada. Restablecerá así la posición y la sincronización del motor (**Fig. 5.3**).
4. Vuelva a conectar la clavija roja del interruptor de seguridad a la caja de control del motor (**Fig. 5.2**).

NOTA: Para preservar la correcta sincronización del motor, se recomienda colocar el sillón eléctrico en su posición de pie más elevada al levantarse y sentarse en el sillón.

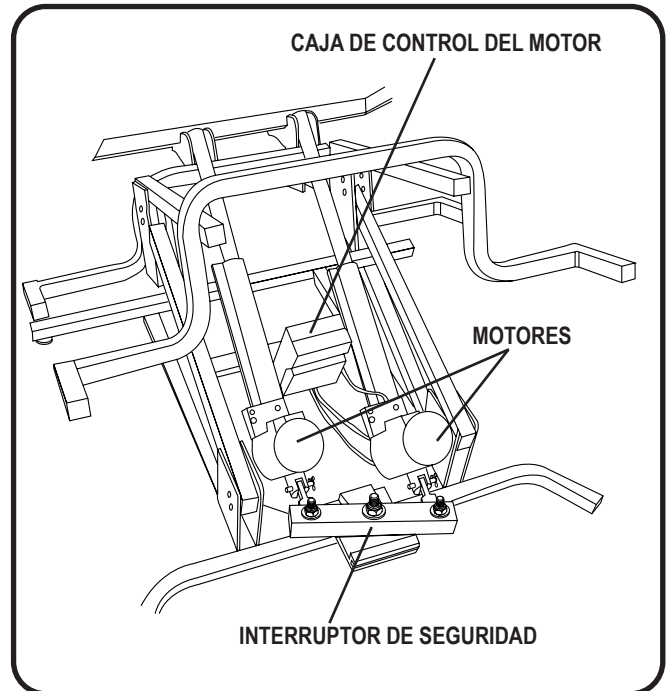


Figura 5.1 Motores desincronizados

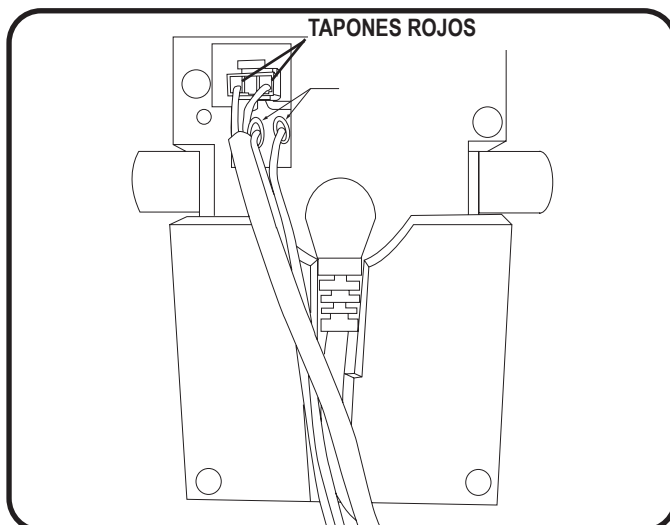


Figura 5.2 Enchufes de interruptores de seguridad

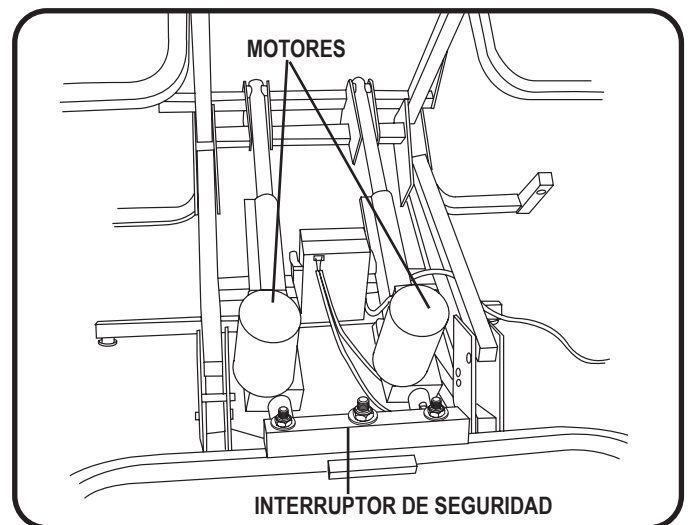


Figura 5.3 Motores sincronizados (sincronización corregida)

PREGUNTAS MÁS FRECUENTES

No consigo hacer funcionar mi inclinación mecánica

- Compruebe que el transformador externo esté enchufado a una toma de corriente.
- Compruebe el cuadro eléctrico que alimenta la toma de corriente para asegurarse de que recibe energía.
- Compruebe que el cable de bajo voltaje esté conectado al transformador externo.
- Compruebe que todos los cables estén conectados correctamente.

Mi inclinación mecánica funciona únicamente en una sola dirección

- Revise los botones o el interruptor UP/DOWN del control manual y verifique que no se queden atascados. Si los botones o el interruptor se queda atascado en una de las dos posiciones, puede que necesite cambiar el control manual.
- Si necesita más ayuda, consulte con su proveedor autorizado.

¿Qué ocurre si el sillón se para mientras está funcionando el mecanismo de elevación?

- Su sillón está equipado con un conmutador de desconexión térmica ubicado dentro del transformador externo, y que impide que la caja de control del motor se sobrecaliente. Si se activa la desconexión térmica, deje que el sillón permanezca parado durante 10 minutos para permitir la refrigeración del motor y luego reanude el funcionamiento normal. Si observara que los motores se sobrecalientan frecuentemente, póngase en contacto con su proveedor autorizado.
- Puede que haya una avería eléctrica o que no haya pilas en el transformador externo o que éstas estén vacías. Asegúrese siempre de tener pilas de 9V nuevas en el transformador externo si dispone de este sistema de reserva.
- Compruebe el cuadro eléctrico que alimenta la toma de corriente para asegurarse de que recibe energía.

¿Qué hago si las opciones de calor y masaje no funcionan?

- Compruebe que la caja de empalme esté conectada correctamente al transformador externo y que éste recibe corriente eléctrica. El LED verde encendido indica que el transformador está conectado a la corriente.
- Compruebe que las unidades de calor y masaje estén conectadas correctamente a la parte posterior del sillón.
- Compruebe que el control manual esté conectado correctamente al sillón. Si es así, se encenderán los LEDs del mando.
- Si no se encendiera ninguno de los LEDs, póngase en contacto con su proveedor autorizado.

Mi inclinación mecánica se balancea de un lado a otro cuando estoy sentado

Puede que el piso no esté nivelado o la alfombra afecte a la posición del sillón. Ajuste las patas regulables en la zona en que el sillón se balancee. Consulte el capítulo III, "Su sillón" para saber cómo nivelar el sillón.

¿En dónde puedo colocar la caja del transformador externo?

- En el suelo, alejado de fuentes térmicas, en un lugar abierto, bien ventilado y sin ninguna obstrucción.
- Colgado en la pared (mediante el soporte opcional) y alejado de fuentes de calor. Consulte el inserto de transformador externo provisto con su silla.

¿Dónde se encuentra el número de serie de mi inclinación mecánica?

Podrá encontrar el número de serie en dos lugares: cerca de la parte posterior del motor, en el marco de elevación de acero, y en la estructura de madera, debajo del mecanismo de tijera. El número de modelo de su sillón aparece impreso bajo el código de barras del número de serie.

A quién debo llamar si necesito asistencia

Póngase en contacto con su proveedor autorizado.

Deberá realizar controles periódicos en su sillón. Algunos podrá hacerlos usted mismo, mientras que para otros deberá recurrir a su proveedor autorizado. Si realiza las revisiones de esta sección tal y como se indica, tendrá la seguridad de que su sillón funcionará durante años sin ningún problema técnico. Si tiene alguna duda acerca del cuidado de su sillón, no dude en contactar con su proveedor autorizado.

CUIDADO DEL TEJIDO

- Inspeccione regularmente el tejido para descartar desgarros u otras imperfecciones.
- Utilizar un kit de limpieza Crypton aprobado por el fabricante para limpiar la tela de su silla. Esto se puede usar para todas las telas. Estos kits de limpieza están disponibles a través de su proveedor autorizado. Si un kit de limpieza Crypton aprobado por el fabricante no está fácilmente disponible, limpie el área afectada con una solución de agua y jabón suave y seque. No saturar la tela.

¡ADVERTENCIA! No deje que el tejido entre en contacto directo con cualquier tipo de fuente de calor, como por ej. un radiador. De lo contrario, podría provocar lesiones o iniciar un fuego.



¡ADVERTENCIA! Nosotros recomendamos vivamente no fumar cigarrillos mientras esté sentado o utilizando el reclinación mecánica, si bien éste ha pasado con éxito las pruebas requeridas contra quemaduras de cigarrillos. Si decide fumar mientras está sentado o utilizando su sillón, deberá cumplir las siguientes consignas de seguridad.

- No deje cigarrillos encendidos cerca del sillón.
- No acerque demasiado los ceniceros al sillón.
- Antes de tirar un cigarrillo, asegúrese de que está bien apagado.

NOTA: Evite dañar el tejido. No exponga el sillón a la luz solar directa.

MANTENIMIENTO ELECTRÓNICO

- Inspeccione todo el cableado para descartar cualquier daño o desgaste.
- Si descubriera algún cable deteriorado, desenchufe el sillón y póngase en contacto con su proveedor autorizado.
- Proteja todos los componentes electrónicos de la humedad y de temperaturas extremas. **¡Los recliners de la elevación de energía sólo podrán ser utilizados en interiores!**



¡ADVERTENCIA! Si bien el reclinación mecánica ha superado todas las pruebas requeridas de resistencia a líquidos, deberá evitar que los componentes eléctricos y el transformador externo se humedezcan (exposición directa al agua o a fluidos corporales e incontinencia). Verifique regularmente los componentes eléctricos y, en caso de encontrar signos de corrosión, sustitúyalos por otros nuevos.

¡ADVERTENCIA! El transformador externo siempre debe colocarse de modo que el producto información de especificación / placa de identificación hacia abajo. La colocación incorrecta puede resultar en daño al producto o propiedad.

ELIMINACIÓN Y RECICLAJE

Para deshacerse de su sillón deberá tener en cuenta la normativa vigente aplicable en su país. Póngase en contacto con la agencia local de eliminación de residuos o con su proveedor autorizado para saber cómo deshacerse correctamente del paquete, los componentes metálicos de la estructura, la tela, el sistema electrónico o las pilas.



¡ADVERTENCIA! Las bolsas de plástico son un peligro de asfixia. Deseche las bolsas de plástico adecuadamente y no permita que los niños jueguen con ellas.

Sección de preguntas y respuestas acerca de la Proposición 65

¿Qué es la Proposición 65?

La Proposición 65 exige que las empresas provean advertencias a los residentes de California acerca de las exposiciones significativas a sustancias químicas que provocan cáncer, defectos congénitos u otros daños reproductivos. Estas sustancias químicas pueden estar presentes en los productos que compran los californianos, en sus hogares o lugares de trabajo, o son liberadas al medio ambiente. Al exigir la provisión de esta información, la Proposición 65 permite que los californianos tomen decisiones informadas sobre sus exposiciones a estas sustancias químicas.

Además, la Proposición 65 prohíbe que las empresas de California descarguen deliberadamente grandes cantidades de las sustancias químicas indicadas hacia fuentes de agua potable. La Proposición 65 exige que California publique una lista de sustancias químicas que se sabe que provocan cáncer, defectos congénitos u otros daños reproductivos. Esta lista, que debe ser actualizada una vez al año como mínimo, se ha ampliado desde su primera publicación en 1987 para llegar a incluir aproximadamente 900 sustancias químicas.

¿Qué tipos de sustancias químicas están incluidas en la lista de la Proposición 65?

La lista contiene una amplia variedad de sustancias químicas sintéticas y presentes de manera natural, que incluyen aditivos o ingredientes en pesticidas, productos comunes para el hogar, alimentos, medicamentos, tintes o solventes. Las sustancias químicas incluidas en la lista también pueden ser usadas en la manufactura y la construcción, o pueden ser subproductos de procesos químicos, como por ejemplo los escapes de los vehículos a motor.

¿Qué significa la advertencia?

Si se coloca una advertencia en la etiqueta de un producto o se publica o distribuye en un lugar de trabajo, una empresa o en una vivienda de alquiler, la empresa que publica la advertencia sabe o cree que está exponiendo a las personas a una o más de las sustancias químicas de la lista. Por ley, se debe proveer una advertencia sobre las sustancias químicas indicadas, a menos que la exposición sea lo suficientemente baja como para que no represente un riesgo de cáncer importante o se encuentre significativamente por debajo de los niveles que, según se ha observado, causan defectos congénitos u otros daños reproductivos.

¿Dónde puedo obtener más información sobre la Proposición 65?

Si tiene preguntas específicas sobre la administración o implementación de la Proposición 65, puede comunicarse con el programa de la Proposición 65 de la OEHHA a P65.Questions@oehha.ca.gov, o por teléfono al número (916) 445-6900.

Su sillón ha sido sometido a un protocolo de inspección rigurosa para garantizar que nuestro producto sea satisfactorio para usted.

Fabricación del Tapizado

Estética y Confort

Rendimiento

En la fábrica se encuentra archivado un informe más detallado.



Model #

Fecha de la Inspección

Inspector

N° de serie del producto

UDI Etiqueta (si es aplicable)